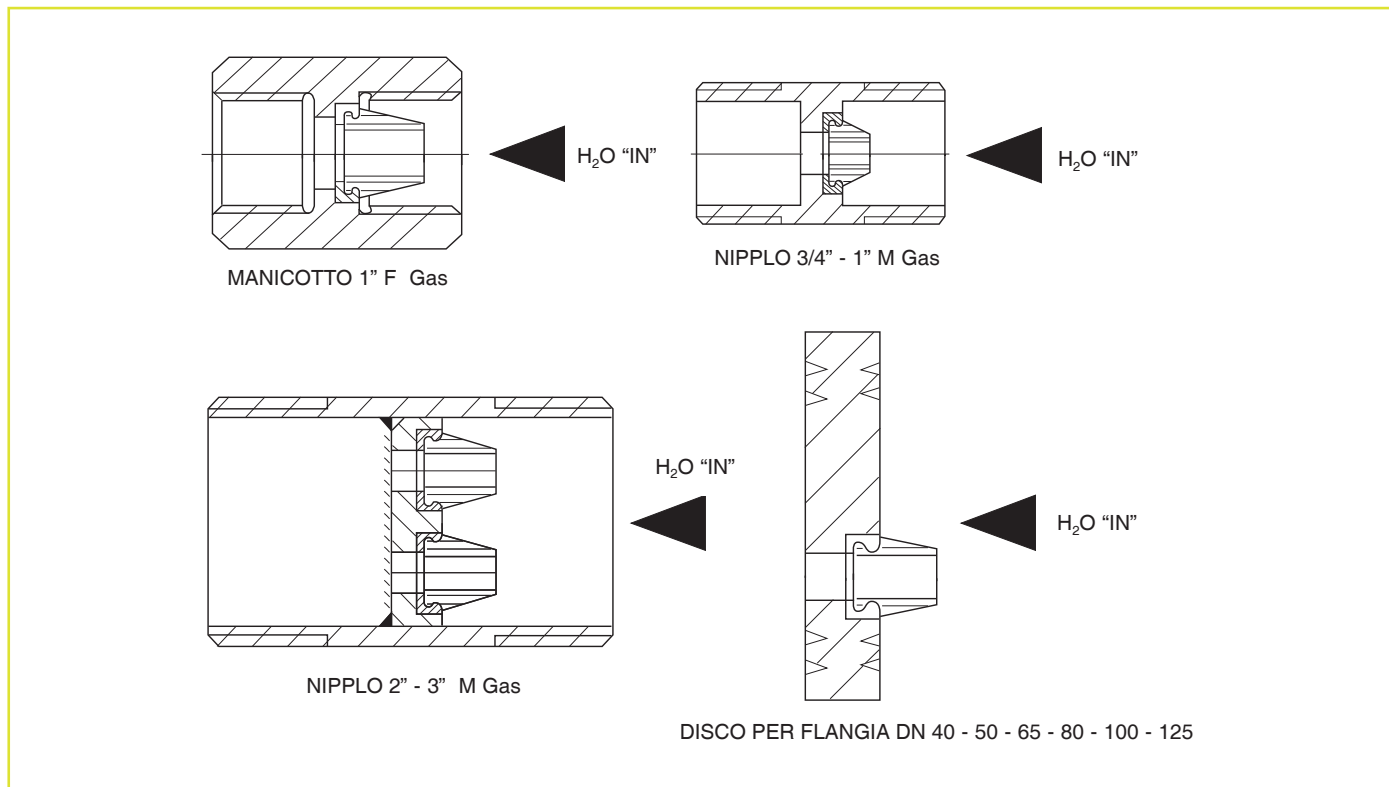


FLOW CONTROL - REGOLATORI DI FLUSSO

I regolatori di flusso possono essere costruiti in vari materiali; plastici, ferrosi, acciai inox, ed in varie soluzioni in funzione del volume di acqua da regolare. I vari gommini di regolazione sono costruiti in gomma nitrilica. Per mantenere efficace la regolazione del flusso la pressione deve essere mantenuta entro i valori da 20 a 120 psi.



La seguente tabella permette di scegliere la soluzione più idonea in relazione alla portata da regolare.

Codice	Volume in m ³ /h	Forma del Flow Control	N° degli inserti
150240/242	da 1,14 a 2,28	nipplo 3/4" ÷ 1" gas maschio	1 std
150250	da 2,7 a 4,5	manicotto 1" gas femmina	1 maxi
150260	da 3,4 a 6,8	nipplo 2" gas maschio	3 std
150262	da 8,2 a 13,6	nipplo 2" gas maschio	3 maxi
150265	da 13,6 a 32,0	nipplo 3" gas maschio	da 5 a 7 maxi
150274	da 8,2 a 13,6	disco per flangia DN 40	3 maxi
150275	da 11 a 18,2	disco per flangia DN 50	4 maxi
150276	da 16,4 a 32,0	disco per flangia DN 65	da 6 a 7 maxi
150277	da 21,9 a 36,5	disco per flangia DN 80	8 maxi
150278	da 27,3 a 45,6	disco per flangia DN 100	10 maxi
150279	da 46,5 a 77,5	disco per flangia DN 125	17 maxi

Per portate superiori basterà dimensionare correttamente il supporto o il disco flangia, in modo che si possano montare gli inserti necessari per ottenere il flusso richiesto.