

CONTATORI D'ACQUA - LANCIAMPULSI A TURBINA

CARATTERISTICHE

CASSA: in ottone, opportunamente protetta.

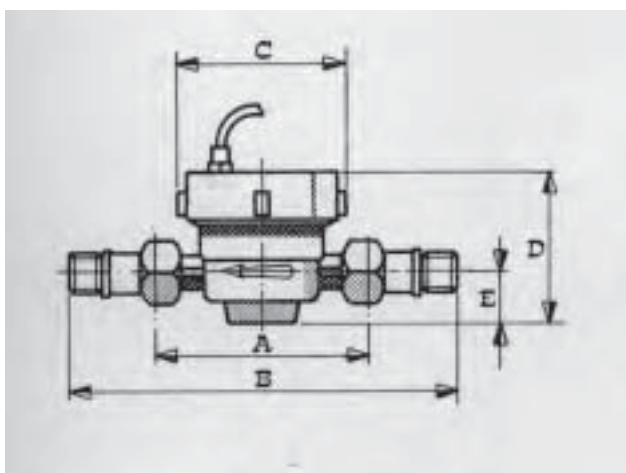
TESTA: in materiale di notevole robustezza che offre la massima protezione.

QUADRANTE: di ampie dimensioni con cifre indelebili.

TURBINA: in speciale materiale anigroscopico, antimagnetico.

INGRANAGGI: garantiscono il massimo grado di sensibilità, precisione e durata.

IMPULSI: variabili da 90 imp/litro a 1 imp/1000 litri



DATI IDRAULICI DI FUNZIONAMENTO

CALIBRO	mm	15	20	25	30	40	50
	pollici	1/2	3/4	1	1.1/4	1.1/2	2"
Portata minima	lt/min	8	10	15	15	45	150
Portata max temporanea	m ³ /h	3	5	7	10	20	30
Portata con 10 m di perdita di carico	m ³ /h	3	5	7	10	20	30
Portata nominale	m ³ /h	1,5	2,5	3,5	5	10	15
Prima portata di precisione ±5%	lt/h	30	50	70	100	200	450
Seconda portata di precisione ± 2%	lt/h	120	200	280	400	800	3000
Pressione max di esercizio	Kg/cm ³	16	16	16	16	16	16
Letture minima	m ³	0,1	0,1	0,1	0,1	0,1	0,5
Letture massima	m ³	10 ⁴	01 ⁵	10 ⁵	10 ⁵	10 ⁵	10 ⁶
Litri per giro asse verticale	l	38,4	22,5	11,7	11,7	4,5	3,16

Cod. 170100 170101 170105 170110 170120 170125

CONTATORI D'ACQUA - LANCIAIMPULSI WOLTMANN

CARATTERISTICHE

CASSA: in ghisa, opportunamente protetta.

TESTA: in materiale di notevole robustezza che offre la massima protezione.

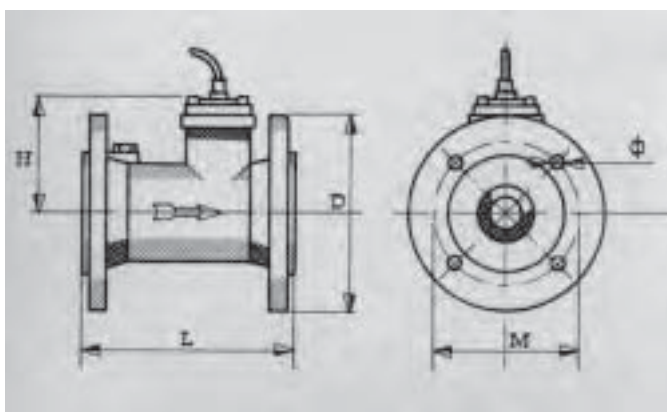
QUADRANTE: di ampie dimensioni con cifre indelebili.

MULINELLO: in speciale materiale anisotropico antimagnetico.

INGRANAGGI: garantiscono il massimo grado di sensibilità, precisione e durata.

TRASMISSIONE: meccanica con tenuta assicurata da uno speciale O-Ring.

IMPULSI: variabili da 0,663 imp/litro a 1 imp/1000 litri



DATI IDRAULICI DI FUNZIONAMENTO

CALIBRO	mm	40	50	60	70	80	100	125	150	200
	pollici	1.1/2	2	2.1/4	2.1/2	3	4	5	6	8
Portata minima	lt/h	0,9	1,2	2	2	2,5	3,6	4,5	5	10
Portata max temporanea	m ³ /h	20	30	70	70	100	150	250	300	600
Portata con 1 m di perdita di carico	m ³ /h	13	25	65	65	85	140	220	290	500
Portata nominale	m ³ /h	10	15	35	35	50	75	125	150	300
Erogaz. max per 24h di esercizio	m ³	200	300	700	700	1000	1500	2500	3600	7000
Prima portata di precisione ±5%	lt/h	0,9	1,2	2	2	2,5	3,6	4,5	5	10
Seconda portata di precisione ± 2%	lt/h	2,5	3	5,5	5,5	7	12	20	27	50
Pressione max di esercizio	Kg/cm ³	10	10	10	10	10	10	10	10	10
Lettura minima	m ³	0,001	0,010	0,010	0,010	0,010	0,010	0,100	0,100	0,100
Lettura massima	m ³	10 ⁴	01 ⁵	10 ⁵	10 ⁵	10 ⁵	10 ⁵	10 ⁶	10 ⁶	10 ⁶
Litri per giro asse verticale	l	3,22	5,97	19,8	19,8	32,0	61,3	122	174	339

Cod. - 170130 - 170135 170145 - 170155
170140 170160

POMPE DOSATRICI PRECISA DROP



PRECISA DROP 1/2"

PRECISA DROP 3/4"

PRECISA DROP 1"

Appositamente progettata e realizzata per dosare con precisione il prodotto specifico "Metasil 20" per evitare incrostazioni calcaree nei circuiti d'acqua calda, caldaie murali, a basamento, scaldabagni, bollitori ecc... La grande precisione nel dosaggio consente l'installazione anche direttamente dopo il contatore per trattare tutta l'acqua di una o più utenze. La pompa garantisce quanto richiesto dalla norma 443 che dice: "Il dosaggio dei prodotti chimici d'acqua potabile deve risultare proporzionale alla portata da trattare in qualsiasi condizione di esercizio; la quantità dosata non deve superare la concentrazione di 5 ppm di P₂O₅"

D.BREV. NR. RE95000007

CARATTERISTICHE TECNICHE

La pompa è stata realizzata esclusivamente con materiali atossici e di alta qualità secondo le normative CEE e prescrizioni DVGW

- È completamente autoadescante. La messa in moto è semplice: è sufficiente inserire il serbatoio nella pompa e sfiatare.

- È protetta dalla contropressione

Dispone di:

- doppia valvola di mandata e di aspirazione per garantirne un preciso e sicuro funzionamento nel tempo.

- punto di iniezione con protezione "antibloc" (vedi norme DVGW)

- attacco per testa rapido del funzionamento della pompa (vedi norme DVGW)

- visualizzazione display per controllo consumo acqua calda e relativo controllo consumo prodotto chimico "Metasil 20"

- Valvola di non ritorno in entrata per evitare ritorni in rete del prodotto chimico (vedi norme DVGW)

VANTAGGI

- il dosaggio è sicuro e proporzionale come previsto dalle norme vigenti (norma 443)

- minimo ingombro e massima adattabilità nei minimi spazi

- inizio dosaggio a basse portate e precisamente a 30 lt/h

- la pompa è in grado di dosare fino a 10 bar (vedi norme DVGW)

- è silenziosa

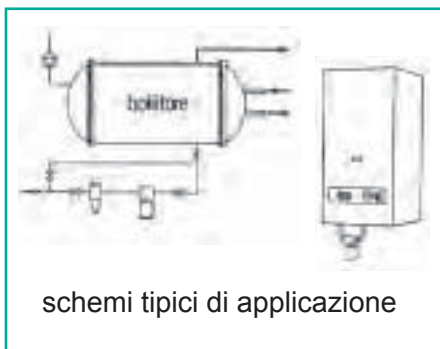
- possibilità di allacciamento su tubazioni verticali e orizzontali

- e per tutte le direzioni di flusso dell'acqua (la cassa contatore è girevole di 360°)

- il trasformatore è esterno alla pompa (vedi norme DVGW)

- la manutenzione è minima: consiste semplicemente nel sostituire il serbatoio del prodotto

Segue >>



Cod. 170050 170051 170054

DATI TECNICI

	1/2"	3/4"	1"
Portata lt/h	1200	1800	3000
Dp totale max (lt/h)	0,250	0,500	0,780
Dosaggio ppm P2O5		min. 2,5 - max 5	
Pressione esercizio		1 - 6 bar	
Pressione collaudo		15 bar	
Portata minima dosaggio		< 30 lt/h	
Rete		Vca 250 Hz 50 VA 10	
		Vca 190 min - 275 max.	

FERROSIL 812 S

to chimico. Il serbatoio infatti non va riempito ma sostituito per garantirne l'igienicità (vedi norme DVGW)

- ogni pompa viene sottoposta a 15 test di controllo e collaudo in automatico ed è corredata di "protocollo di certificazione, attestante l'ora, la data e i test effettuati.

FUNZIONAMENTO

Nella pompa il dosaggio proporzionale viene garantito e realizzato attraverso una lettura statica della portata d'acqua che, tramite scheda elettronica, pilota la frequenza delle pompe.

Il dosaggio ha inizio a 30 lt/h, la frequenza è di 2 pompe per litro. Il sistema di pompaggio è ritmato da 4 valvole, 2 di aspirazione e 2 di mandata.

Uno speciale iniettore determina la miscelazione istantanea del prodotto chimico FEROSIL all'acqua da trattare.

FERROSIL 812 S



Un prodotto chimico specifico, appositamente studiato e realizzato per evitare le incrostazioni calcaree nei circuiti d'acqua per uso potabile. Le incrostazioni calcaree danneggiano e alterano l'efficienza degli impianti idraulici ed in particolare caldaie, bollitori, scaldabagni, lavatrici ecc... La pompa inietta nei circuiti d'acqua piccole quantità di **FERROSIL** evitando così la formazione di incrostazioni calcaree con sensibile risparmio di energia e costi di manutenzione. Data la particolare formulazione chimica, il prodotto va dosato esclusivamente con la pompa dosatrice **PRECISA DROP**

TABELLA DIMENSIONI PRECISA DROP

1 1/2"	2 1/2"	1 3/4" 1"	2 3/4" 1"
A mm 252	A mm 211	A mm 270 271	A mm 226 226
B mm 113	B mm 163	B mm 113 113	B mm 171 172
C mm 90	C mm 88	C mm 100 100	C mm 150 150
	D mm 169		D mm 184 184